

# ARMATUREN

## THERMOSTATVENTILE



**EAZY**SYSTEMS

[www.eazy-systems.de](http://www.eazy-systems.de)



*Perfection in heating*

## Technische Beschreibung:

EAZY SYSTEMS Thermostat-Ventilunterteile mit blauer Bauschutzkappe sind voreinstellbar und passen zu allen EAZY SYSTEMS Thermostatköpfen und Stellantrieben.

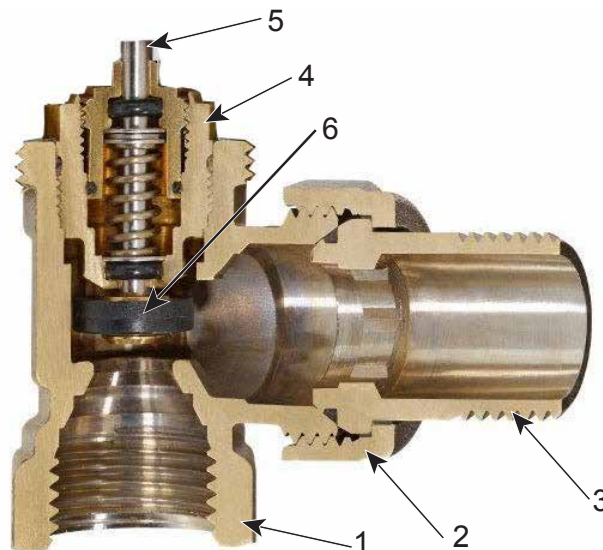
Der geschliffene Edelstahlstift wird mit einer doppelten O-Ring-Dichtung abgedichtet. Der gesamte Ventileinsatz kann bei Bedarf ohne Entleeren der Heizungsanlage mit einer Montageschleuse ausgetauscht werden. Das Ventilgehäuse ist aus korrosionsbeständigem vernickeltem Pressmessing hergestellt. Die Gehäuse haben ein Innengewinde für den Anschluss von Gewinderohren oder einen Eurokonus-Anschluss mit Aussengewinde zum Anschluss von Klemmverschraubungen für Kunststoff, Kupfer oder Stahlrohre.

Die Ventilgehäuse sind erhältlich in den Dimensionen DN 10, DN 15, DN 20 und DN25.



## Schnittzeichnung

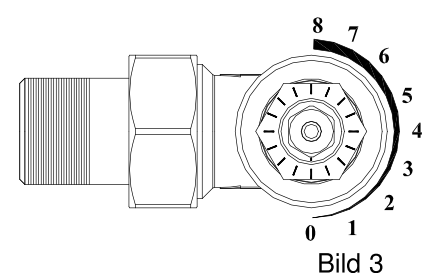
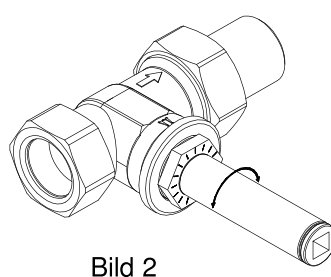
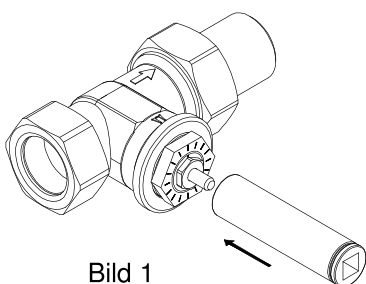
- 1 Ventilgehäuse
- 2 Mutter
- 3 Tülle
- 4 Ventileinsatz
- 5 Ventilstift
- 6 Formdichtung



## Voreinstellung:

Das Ventil wird mit dem Drehen einer Stecknuss 5 mm oder einem handelsüblichen Lüftungsschlüssel voreingestellt (die Hubbegrenzung des Ventildichttellers).

Das Ventil wird in der Einstellung "MAX". geliefert ( 4 Umdrehungen vom Schliesspunkt ). Die gewünschte Durchfluss-Charakteristik wird mit dem Linksdrehen der Gewindehülse vom Schliesspunkt eingestellt. Die Regelzone befindet sich im Bereich einer halben Umdrehung.





Thermostatventile (voreinstellbar) Eck						
Artikel-Nr.	Ausf.	DN	Version	VPE	Gewicht	EAN
9048 1070 521	Eck	10	3/8" IG x 3/8" AG	30	180 g	42601 7547 0435
9048 1570 521*	Eck	15	1/2" IG x 1/2" AG	25	225 g	42601 7547 0442
9048 2070 521	Eck	20	3/4" IG x 3/4" AG	15	345 g	42601 7547 0459



Thermostatventile (voreinstellbar) Dg						
Artikel-Nr.	Ausf.	DN	Version	VPE	Gewicht	EAN
9048 1000 521	Dg	10	3/8" IG x 3/8" AG	30	210 g	42601 7547 0466
9048 1500 521*	Dg	15	1/2" IG x 1/2" AG	25	260 g	42601 7547 0473
9048 2000 521	Dg	20	3/4" IG x 3/4" AG	15	375 g	42601 7547 0480
9048 2500 521	Dg	25	1" IG x 1" AG	5	750 g	42601 7547 3931



Thermostatventile (voreinstellbar) Winkel Eck						
Artikel-Nr.	Ausf.	DN	Version	VPE	Gewicht	EAN
9038 1580 521	Winkel Eck R	15	1/2" AG x 1/2" AG Eurokonus	10	210 g	42601 7547 0565
9038 1585 521	Winkel Eck L	15	1/2" AG x 1/2" AG Eurokonus	10	210 g	42601 7547 0572



Thermostatventile (voreinstellbar) Axial						
Artikel-Nr.	Ausf.	DN	Version	VPE	Gewicht	EAN
9363 1580 003	Axial	15	1/2" IG x 1/2" AG	20	280 g	42601 7547 0510



Thermostatventile (voreinstellbar) Eck						
Artikel-Nr.	Ausf.	DN	Version	VPE	Gewicht	EAN
9048 1570 522	Eck	15	3/4" AG x 3/4" AG Eurokonus	50	175 g	42601 7547 3757



Thermostatventile (voreinstellbar) Dg						
Artikel-Nr.	Ausf.	DN	Version	VPE	Gewicht	EAN
9048 1500 522	Dg	15	3/4" AG x 3/4" AG Eurokonus	50	175 g	42601 7547 3764

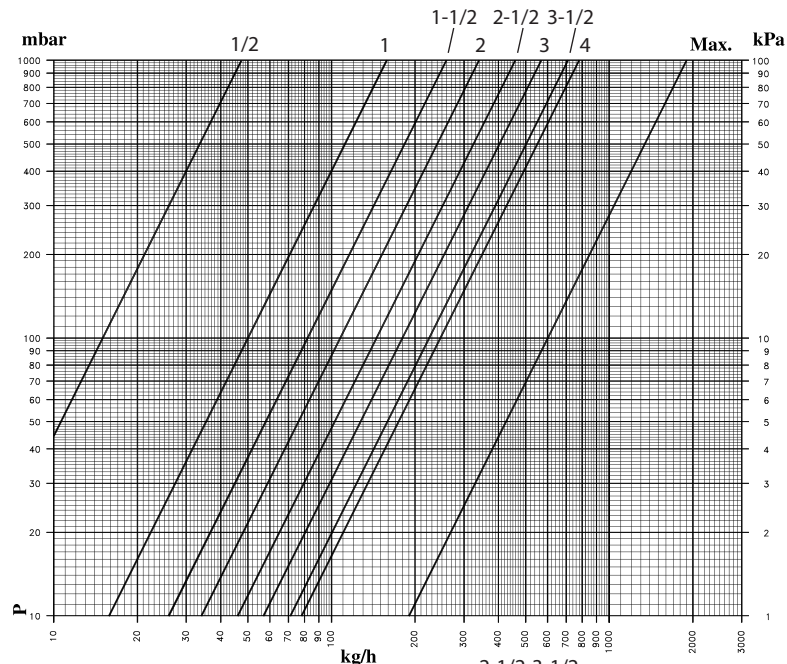
## Technische Daten

### DURCHFLUSSDIAGRAMME

3/8"- 1/2"- 3/4"  
ECK

	kv m3/h
1/2	0,05
1	0,16
1-1/2	0,26
2	0,34
2-1/2	0,46
3	0,57
3-1/2	0,71
4	0,78
<b>Max.</b>	<b>1,9</b>

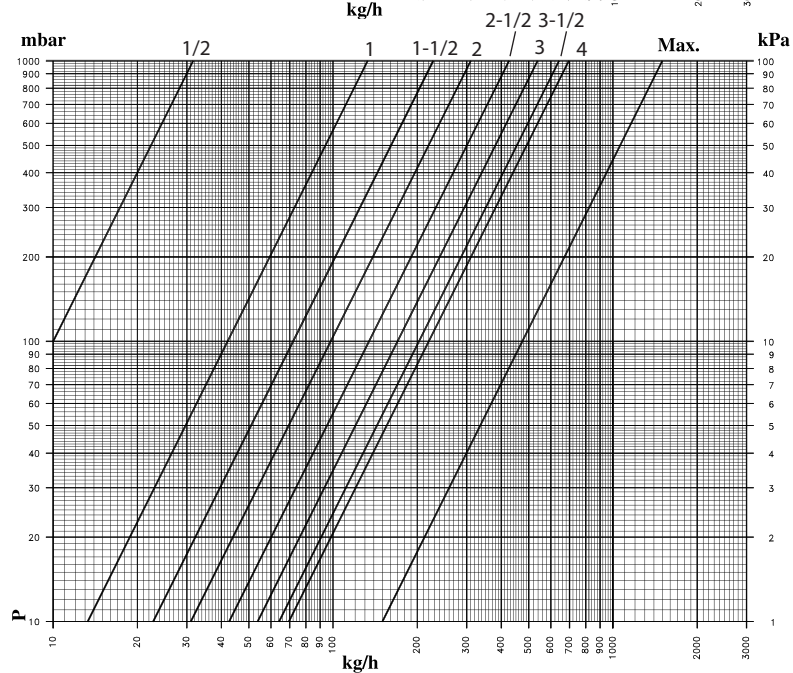
Nenndurchfluss  
qmN = 200 kg/h



3/8"- 1/2"- 3/4"  
DURCHGANG

	kv m3/h
1/2	0,03
1	0,13
1-1/2	0,23
2	0,31
2-1/2	0,42
3	0,53
3-1/2	0,64
4	0,72
<b>Max.</b>	<b>1,5</b>

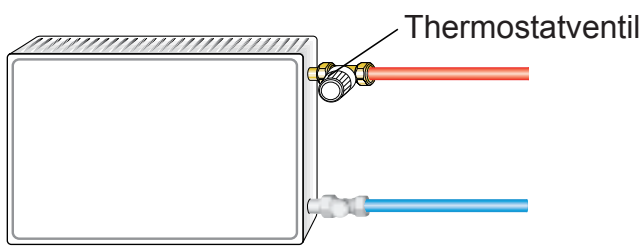
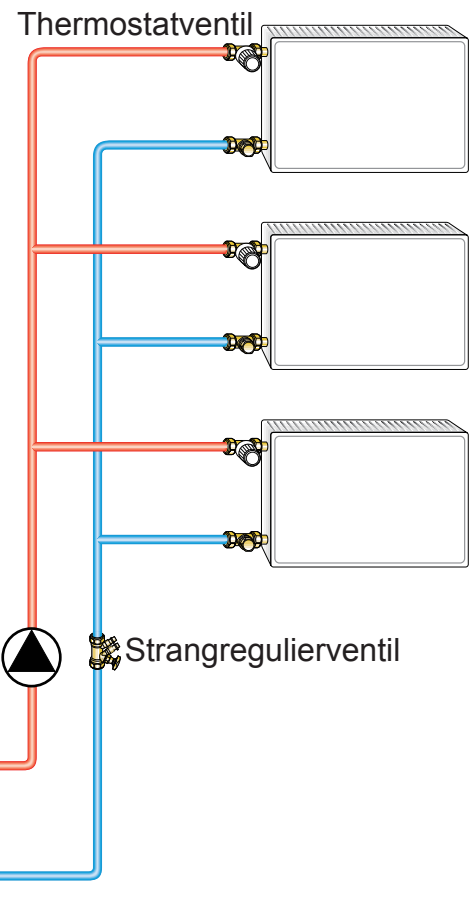
Nenndurchfluss  
qmN = 200 kg/h



Prüfdruck	16 bar
Max. Stat. Druck (Betrieb)	10 bar
Max. Heizmitteltemperatur	120°C
Max. zul. Differenzdruck	0.04 - 0.2 bar ( 4 - 20 kPa)
Ventilgehäuse	Messing ( Cu Zn 40 Pb 2 ) , vernickelt, warmgepreßt
Ventilabdichtung	Doppelabdichtung (Kegelabdichtung und O - Ring) bei gefüllter Anlage auswechselbar
Druckstift	Chromstahl
Druckstiftabdichtung	Doppelabdichtung mit O - Ring
O - Ring	Spezialgummi EPDM
Ventilteller	Spezialgummi EPDM
kv - Voreinstellung	Voreinstellbar – mit Hubbegrenzung

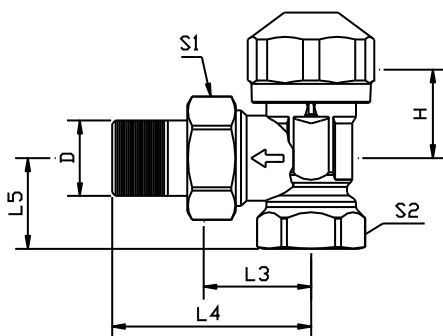
## Installation und Bedienung

Die Thermostat-Ventilunterteile der EAZY SYSTEMS sind für Zweirohrheizungsanlagen ausgelegt. Ein hydraulischer Abgleich kann mit den stufenlos voreinstellbaren Ventileinsätzen unter Verwendung eines handelsüblichen Entlüftungsschlüssels oder einer Stecknuss mit SW 5 durchgeführt werden. Um Fließgeräusche zu vermeiden, sollte der Differenzdruck an den Thermostatventilen nicht über 0,2 bar liegen. Falls sich im Teillastbetrieb höherer Differenzdruck einstellen sollte, sind Strangregulierventile oder Überströmventile einzubauen.

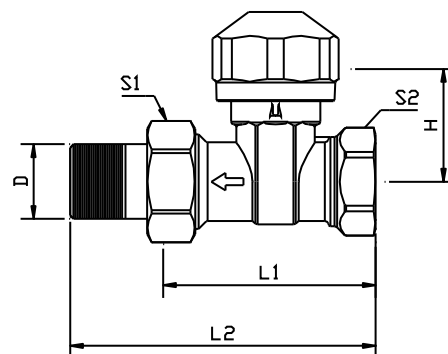


## Einbaumasse:

### ECK



### DURCHGANG



#### ECK

DN	Durchmesser D	Bestell - Nr. :	Maße in mm:							
			L1	L2	L3	L4	L5	H	S1	S2
DN10	3/8"		-	-	24	49	20	21.5	27	22
DN15	1/2"		-	-	26	53	25	21.5	30	27
DN20	3/4"		-	-	30	60	29	35	38	32

#### DURCHGANG

DN	Durchmesser D	Bestell - Nr. :	Maße in mm:							
			L1	L2	L3	L4	L5	H	S1	S2
DN10	3/8"		50	75	-	-	-	28	27	22
DN15	1/2"		56	84	-	-	-	28.5	30	27
DN20	3/4"		65	95	-	-	-	35	38	32