

ARMATUREN

THERMOSTATFÜHLER



EAZYSYSTEMS

www.eazy-systems.de



Perfection in heating

Technische Beschreibung:

Thermostatköpfe der JEAZY SYSTEMS sind Proportionalregler ohne Hilfsenergie (P-Band 2K) mit eingebautem Feststofffühler oder Flüssigkeitsfühler sowie Temperaturblockierung.

Die Sollwerteinstellung der Raumtemperatur wird an der Handradkappe mit den Zahlen 1 - 5 vorgenommen und verfügt über einen Regelbereich von 8 bis 28 °C und eine Frostschutzsicherung *, die das Einfrieren von Heizkörpern und Rohrleitungen bei Temperaturen unter 6 °C verhindert. Sollwert 3 entspricht einer Raumtemperatur um 20 °C. Die gewünschte Temperatur kann mit dem rückseitig montierten Blockierstift auf verschiedenen Positionen fixiert werden. Die Thermostatköpfe sind auf Ventilunterteile mittels vernickelten Messingüberwurfmuttern M30x1.5 montierbar.

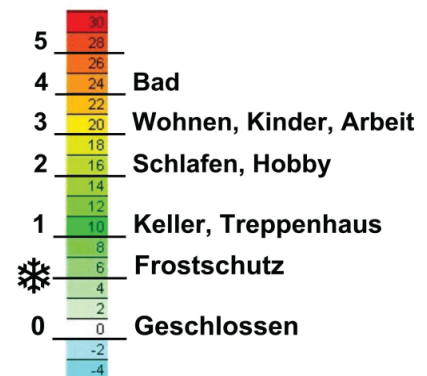
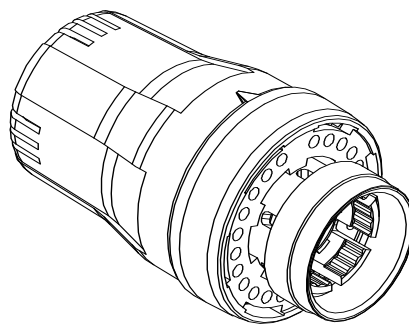
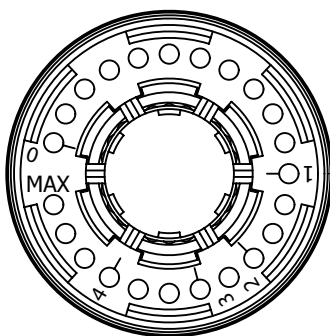


Temperaturblockierung

Einstellposition 0-5

Thermostatkopf Rückseite

Einstellposition ca. Temperatur



Thermostatkopf Rückseite

Werkseitig ist der Temperaturbegrenzungsstift auf der Position "MAX" vormontiert.

Der Thermostatkopf ist so über den gesamten Temperaturbereich regelbar.

Stellen Sie den Thermostatkopf auf Einstellposition Frostschutz. ❄

Ziehen Sie an der Rückseite des Thermostatkopfes den Temperaturbegrenzungsstift aus der Position "MAX" heraus. Wählen Sie den Thermostat-Regelbereich aus, den Sie einstellen wollen. Durch das Einschieben des Temperaturbegrenzungsstiftes in die gewünschte Position an der Thermostatkopf Rückseite (0-4) wird der Temperaturbereich fixiert. Montieren Sie nun den Thermostatkopf am Thermostatventil - Unterteil bzw. am Thermostateinsatz.



Thermostatfühler THZ					
Artikel-Nr.	Ausführung	Version	VPE	Gewicht	EAN
9391 1100 000	Flüssigkeit	M 30 x 1,5	120	120 g	42601 7547 0152
9391 0100 000	Feststoff	M 30 x 1,5	120	85 g	42601 7547 0169
9791 1100 000	Flüssigkeit	M 30 x 1,5-D	100	120 g	42601 7547 0176
9791 0100 000	Feststoff	M 30 x 1,5-D	100	85 g	42601 7547 0183



Thermostatfühler THE					
Artikel-Nr.	Ausführung	Version	VPE	Gewicht	EAN
9588 1100 000	Flüssigkeit	M 30 x 1,5	120	120 g	42601 7547 0190
9588 0100 000	Feststoff	M 30 x 1,5	120	85 g	42601 7547 0206
9788 1100 000	Flüssigkeit	M 30 x 1,5-D	100	120 g	42601 7547 0213
9788 0100 000	Feststoff	M 30 x 1,5-D	100	85 g	42601 7547 0220



Thermostatfühler THN					
Artikel-Nr.	Ausführung	Version	VPE	Gewicht	EAN
9583 1100 000*	Flüssigkeit	M 30 x 1,5	120	120 g	42601 7547 0237
9583 0100 000	Feststoff	M 30 x 1,5	120	85 g	42601 7547 0244
9783 1100 000	Flüssigkeit	M 30 x 1,5-D	100	120 g	42601 7547 0251
9783 0100 000	Feststoff	M 30 x 1,5-D	100	85 g	42601 7547 0268



Thermostatfühler THZ-Chrom <small>(weitere metallische Veredelungen und RAL-Farben auf Anfrage)</small>					
Artikel-Nr.	Ausführung	Version	VPE	Gewicht	EAN
9391 1108 000	Flüssigkeit	M 30 x 1,5	120	130 g	42601 7547 0275
9391 0100 000	Feststoff	M 30 x 1,5	120	95 g	42601 7547 0282
9791 1108 000	Flüssigkeit	M 30 x 1,5-D	100	130 g	42601 7547 0299
9791 0100 000	Feststoff	M 30 x 1,5-D	100	95 g	42601 7547 0305

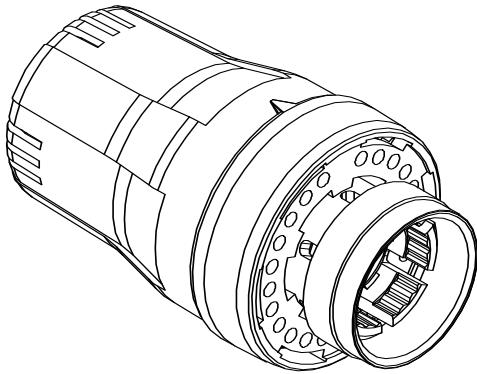


Thermostatfühler THE-Chrom <small>(weitere metallische Veredelungen und RAL-Farben auf Anfrage)</small>					
Artikel-Nr.	Ausführung	Version	VPE	Gewicht	EAN
9588 1150 000	Flüssigkeit	M 30 x 1,5	120	130 g	42601 7547 0312
9588 0100 000	Feststoff	M 30 x 1,5	120	95 g	42601 7547 0329
9788 1150 000	Flüssigkeit	M 30 x 1,5-D	100	130 g	42601 7547 0336
9788 0100 000	Feststoff	M 30 x 1,5-D	100	95 g	42601 7547 0343



Thermostatfühler THN-Chrom <small>(weitere metallische Veredelungen und RAL-Farben auf Anfrage)</small>					
Artikel-Nr.	Ausführung	Version	VPE	Gewicht	EAN
9583 1150 000	Flüssigkeit	M 30 x 1,5	120	130 g	42601 7547 0350
9583 0100 000	Feststoff	M 30 x 1,5	120	95 g	42601 7547 0367
9783 1150 000	Flüssigkeit	M 30 x 1,5-D	100	130 g	42601 7547 0374
9783 0100 000	Feststoff	M 30 x 1,5-D	100	95 g	42601 7547 0381

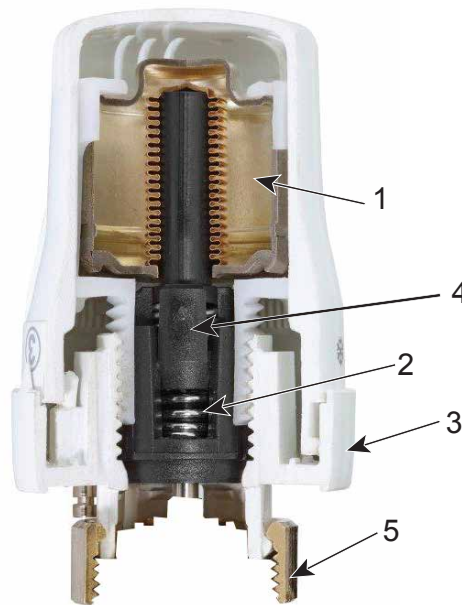
Technische Daten



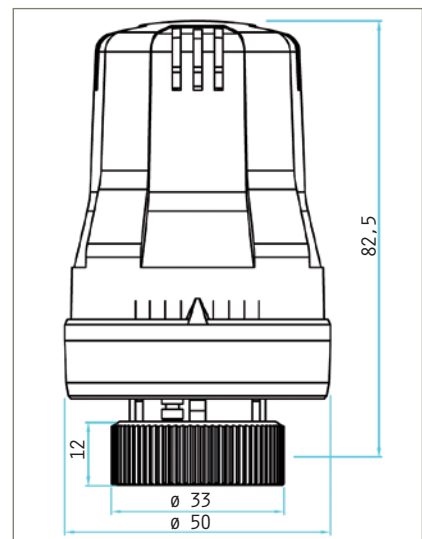
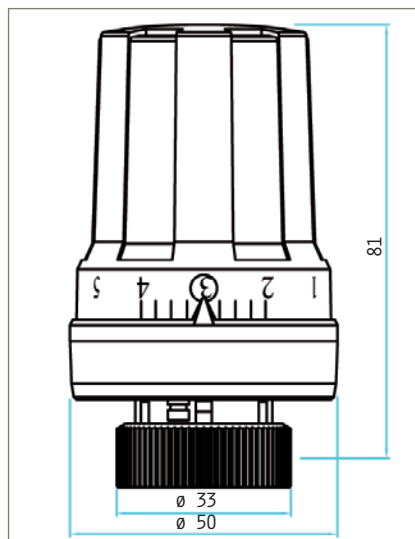
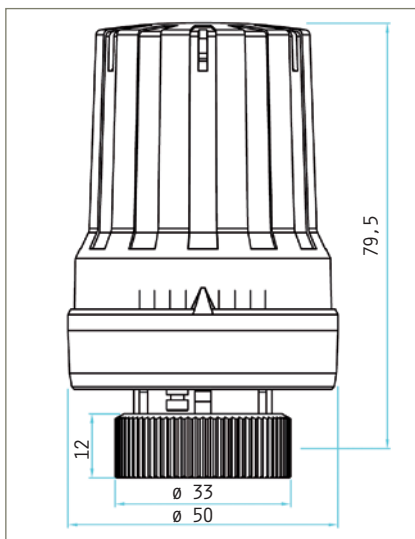
Regelbereich	8 - 28° C
Sollwertbereich	* 1 - 5
Frostschutzsicherung	ja
Sollwert 3	20° C
Hysterese[C]	0.56 K
Wassertemperatureinfluß [W]	0.64 K
Differenzdruckeinfluß [D]	0.30 K
Schließzeit [Z]	19 min

Schnittzeichnung

- 1 Flüssigkeitsfühler
- 2 Sicherheitseinrichtung
- 3 Haltekopf
- 4 Handradkappe
- 5 Überwurfmutter



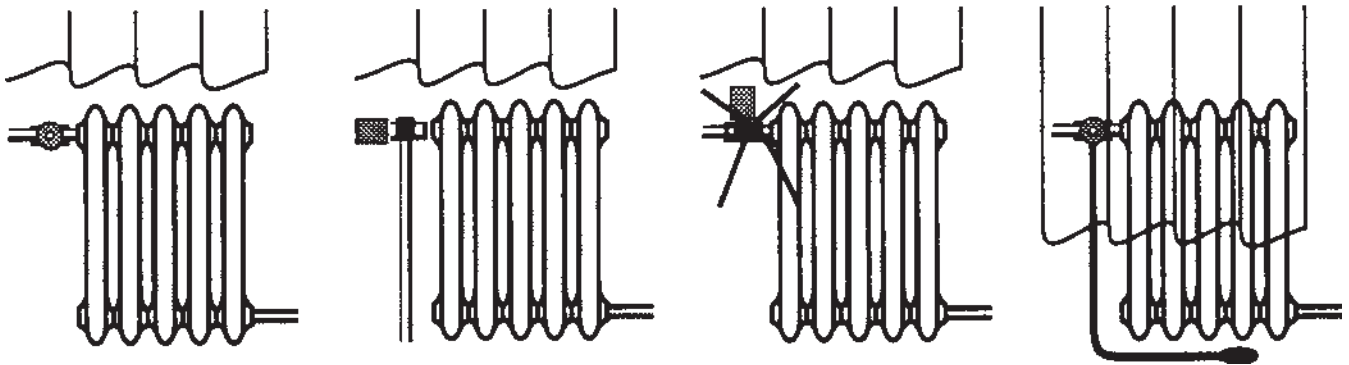
Einbaumaße:



Installation und Bedienung

Zur Befestigung des Thermostatkopfes am Thermostat-Ventil-Unterteil drehen Sie den Thermostatkopf auf Stellung 5 (vollständig geöffnet). Danach drehen Sie den Thermostatkopf mit der Überwurfmutter M 30 x 1,5 am Ventilunterteil fest.

Der Thermostatkopf sollte nicht über dem Ventil montiert werden, da ansonsten keine exakte Regelung möglich ist.



Energieeinsparung

Belüften der Räume: Während des Lüftens sollten Sie den Thermostatkopf auf Frostsicherung zurückstellen.

EMPFOHLENE TEMPERATUREINSTELLUNGEN:

Frostschutzeinstellung	*	= 5° C
Keller, Treppenhaus	1	= 10° C
Hobbyraum, Schlafzimmer	2	= 15° C
Küche, Korridor	2-3	= 18° C
Wohn-, Arbeits-, Kinderzimmer	3	= 20° C
Bad	3 – 4	= 24° C

Bei den angegebenen Temperaturen handelt es sich um Richtwerte. Bei äußeren Einflüssen wie Sonnenstrahlen können diese Werte abweichen.

Temperaturabsenkung

Zur Heizkostensparnis trägt auch eine Temperaturabsenkung nachts oder bei längerer Abwesenheit bei. Hierzu sollten Sie den Einstellwert um mindestens eine Stufe zurückstellen.