

ARMATUREN

RÜCKLAUFVERSCHRAUBUNGEN



www.eazy-systems.de



Perfection in heating

Technische Beschreibung:

EAZY SYSTEMS Rücklaufverschraubungen sind voreinstellbar und passen zu allen gängigen Heizkörperarten mit 1/2" Anschluss. Die Ventile sind im Rücklauf des Heizkörpers einzubauen.



Sowohl die Ventilschraube als auch der innenliegende Ventileinsatz haben eine doppelte Abdichtung.

Das Ventilgehäuse ist aus korrosionsbeständigem vernickeltem Pressmessing hergestellt. Die Gehäuse haben ein Innengewinde für den Anschluss von Gewinderohren oder einen Eurokonus-Anschluss mit Aussengewinde zum Anschluss von Klemmverschraubungen für Kunststoff-, Kupfer- oder Stahlrohre.

Die Ventilgehäuse sind erhältlich in den Dimensionen DN 10, DN 15, DN 20 und DN 25.

Komponenten



- 1 Ventilgehäuse
- 2 Mutter
- 3 Tülle
- 4 Verschlusskappe

Voreinstellung:

Zur Voreinstellung der Rücklaufverschraubungen ist die Verschlusskappe mit der darunter befindlichen Dichtung abzuschrauben.

Mit einem passenden Schraubendreher kann dann die Ventilschraube rechtsherum bis zum Anschlag eingeschraubt werden. Ab 2,75 Umdrehungen linksherum öffnet das Ventil und die kleinsten Durchflussmengen können entsprechend dem Diagramm eingestellt werden. Durch weiteres Herausdrehen der Ventilschraube können dann mit den entsprechenden Kennlinien größere Durchflussmengen eingestellt werden.

Nach Beendigung der Voreinstellung ist die Verschlusskappe mit der Dichtung wieder aufzuschrauben.



Rücklaufverschraubungen						
Artikel-Nr.	Ausf.	DN	Version	VPE	Gewicht	EAN
3900 1050 001	Eck	10	3/8" IG x 3/8" AG	30	170 g	42601 7547 0718
3900 1550 001	Eck	15	1/2" IG x 1/2" AG	25	230 g	42601 7547 0725
3900 2050 001	Eck	20	3/4" IG x 3/4" AG	15	370 g	42601 7547 0732
3952 1050 801	Dg	10	3/8" IG x 3/8" AG	30	140 g	42601 7547 0749
3952 1550 801	Dg	15	1/2" IG x 1/2" AG	25	250 g	42601 7547 0756
3952 2050 801	Dg	20	3/4" IG x 3/4" AG	15	370 g	42601 7547 0763
3952 2550 801	Dg	25	1" IG x 1" AG	5	717 g	42601 75473 924
9216 0400 159 leichte Ausführung	Eck	15	1/2" IG x 1/2" AG	40	160 g	42601 7547 3122
9216 0400 160 leichte Ausführung	Dg	15	1/2" IG x 1/2" AG	40	170 g	42601 7547 3139
3952 2550 801	Dg	25	1" IG x 1" AG	1	717 g	42601 7547 3924



Rücklaufverschraubungen entleerbar						
Artikel-Nr.	Ausf.	DN	Version	VPE	Gewicht	EAN
9049 1500 002	Eck	15	1/2" IG x 1/2" AG	20	184 g	42601 7547 3771
9049 1500 001	Dg	15	1/2" IG x 1/2" AG	20	210 g	42601 7547 2279
9049 2000 001	Dg	20	3/4" IG x 3/4" AG	15	266 g	42601 7547 2286

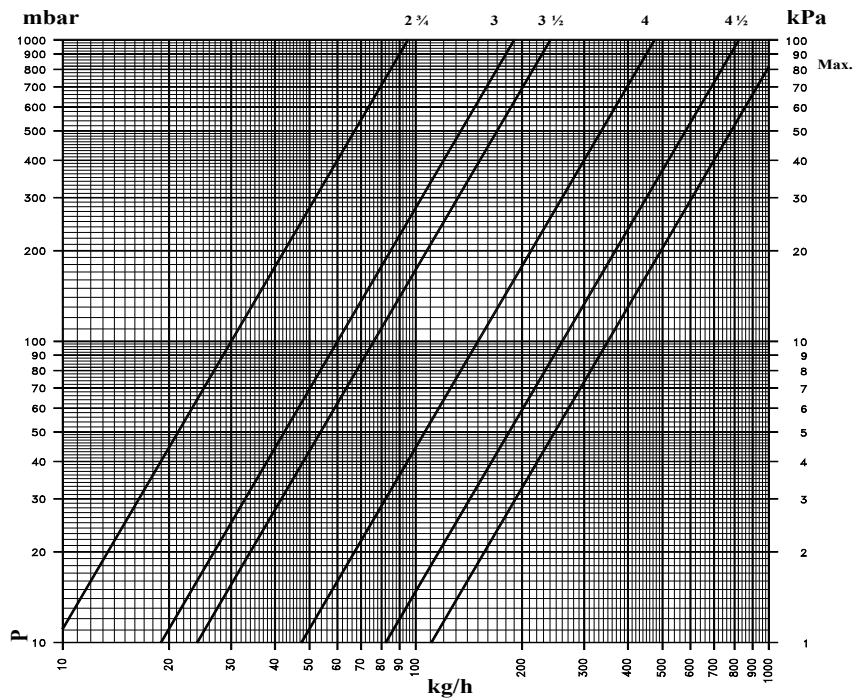
Technische Daten

DURCHFLUSSDIAGRAMME

3/8" – 1/2" – 3/4"

Eck

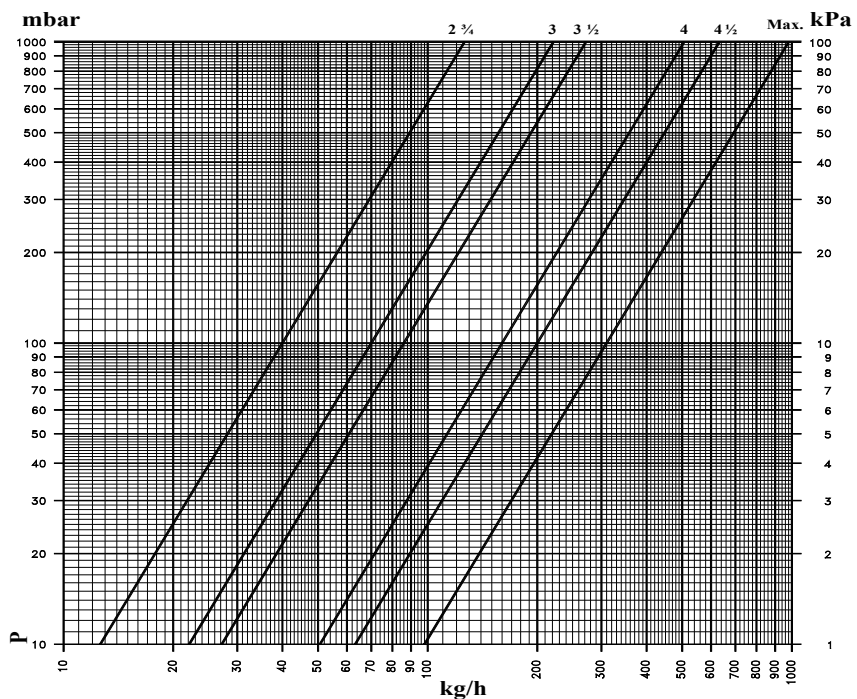
Umdrehung	Kv m ³ /h
2 3/4	0,10
3	0,19
3 1/2	0,24
4	0,47
4 1/2	0,82
MAX	1,1



3/8" – 1/2" – 3/4"

DG

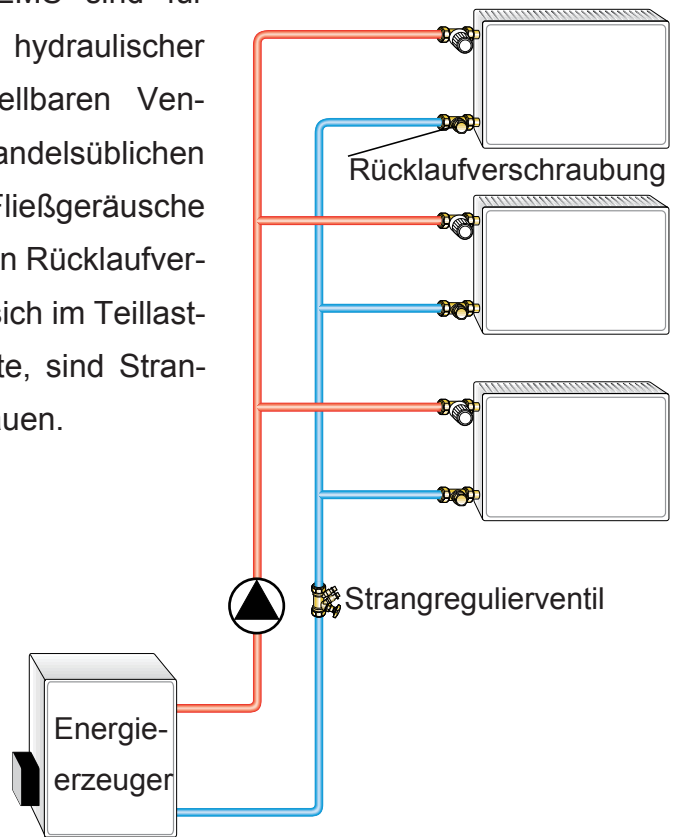
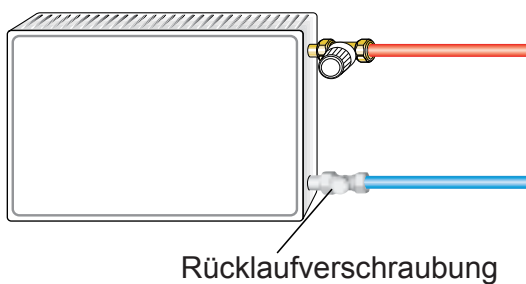
Umdrehung	Kv m ³ /h
2 3/4	0,13
3	0,22
3 1/2	0,27
4	0,50
4 1/2	0,64
MAX	0,98



Prüfdruck	16 bar
Max. Stat. Druck	10 bar
Max. Heizmitteltemperatur	120°C
Max. zul. Differenzdruck	0.04 - 0.2 bar (4 - 20 kPa)
Ventilgehäuse	Messing (Cu Zn 40 Pb 2) , vernickelt, warmgepreßt
Ventilabdichtung	Doppelabdichtung (Kegelabdichtung und O - Ring)

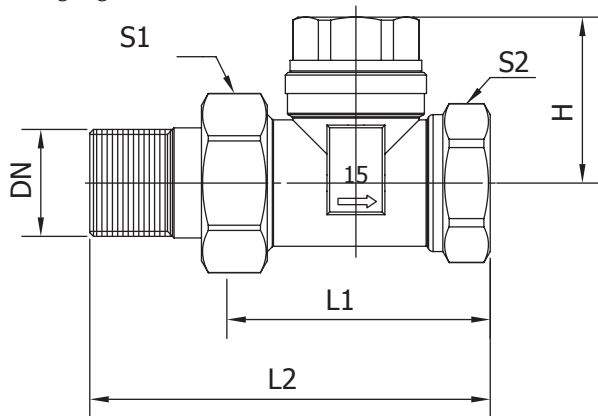
Installation und Bedienung

Rücklaufverschraubungen der EAZY SYSTEMS sind für Zweirohrheizungsanlagen ausgelegt. Ein hydraulischer Abgleich kann mit den stufenlos voreinstellbaren Ventileinsätzen unter Verwendung eines handelsüblichen Schraubendrehers durchgeführt werden. Um Fließgeräusche zu vermeiden, sollte der Differenzdruck an den Rücklaufverschraubungen nicht über 0,2 bar liegen. Falls sich im Teillastbetrieb höherer Differenzdruck einstellen sollte, sind Strangregulierventile oder Überströmventile einzubauen.

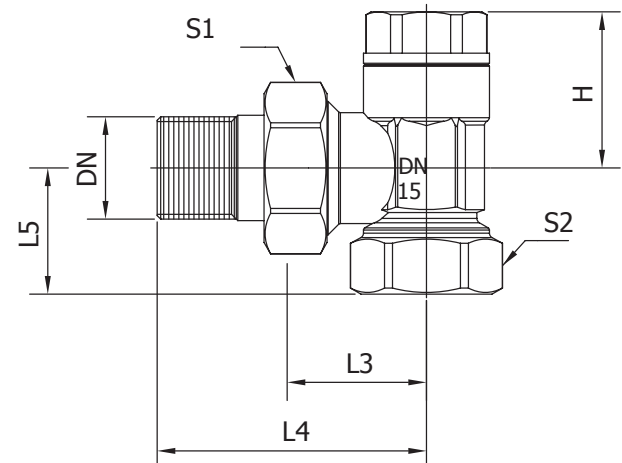


Einbaumasse:

Durchgang



Eck



ECK

DN	Durchmesser D	Bestell - Nr. :	Maße in mm:							
			L1	L2	L3	L4	L5	H	S1	S2
DN10	3/8"		-	-	24	49	20	21.5	27	22
DN15	1/2"		-	-	26	53	25	21.5	30	27
DN20	3/4"		-	-	30	60	29	35	38	32

DURCHGANG

DN	Durchmesser D	Bestell - Nr. :	Maße in mm:							
			L1	L2	L3	L4	L5	H	S1	S2
DN10	3/8"		50	75	-	-	-	28	27	22
DN15	1/2"		56	84	-	-	-	28.5	30	27
DN20	3/4"		65	95	-	-	-	35	38	32